

図 番 353030110

発行日 2007.06.04

改訂日 2007.06.18

MODEL

液晶ドライバ用校正装置 <b>A C L - 0 1</b> Automatic Calibrator for LCD driver  <b>仕 様 書</b>
--

設計部長	設計担当者	設計担当者

**M E C C C O . , L T D .**

196-1 FUKUDO OGORI-SHI,  
FUKUOKA 838-0137 JAPAN  
TEL:0942-72-7266 FAX :0942-73-3545

# ご注意

- (1) 本書の内容の一部または全部を無断転載することは固くお断りします。
- (2) 本書の内容については、将来予告なしに変更することがあります。
- (3) 本書の内容については、万全を期して作成しましたが、万一ご不審な点や誤り、記載もれなど、お気づきの点がありましたらご連絡ください。

## 改訂履歴

仕様書の改訂記号は、表紙の上にある図番の後尾に付記されます。

改訂記号  
↓  
図 番 3 5 3 0 3 0 1 1 1

改訂記号	改定日	改定ページ・内容
0	07.06.04	初版印刷
1	07.06.18	第1回改訂 入力電源電圧修正

**1. 概説**

1-1. 概要 .....	1
1-2. 特長 .....	1

**2. 構成**

2-1. 構成ブロック .....	2
2-2. 回路ブロック .....	3
2-3. 付属品 .....	5

**3. 定格・仕様**

3-1. CALIBRATION BOX .....	6
3-2. モニター .....	6
3-3. マルチメーター .....	6
3-4. PC .....	6
3-5. MTG、ULD-11A .....	6
3-6. JOINT BOX .....	6
3-7. SOFTWARE .....	6
3-8. 外形図	

**製品保証規定・サービス**

1. 保証
2. サービス

## 1-1. 概要

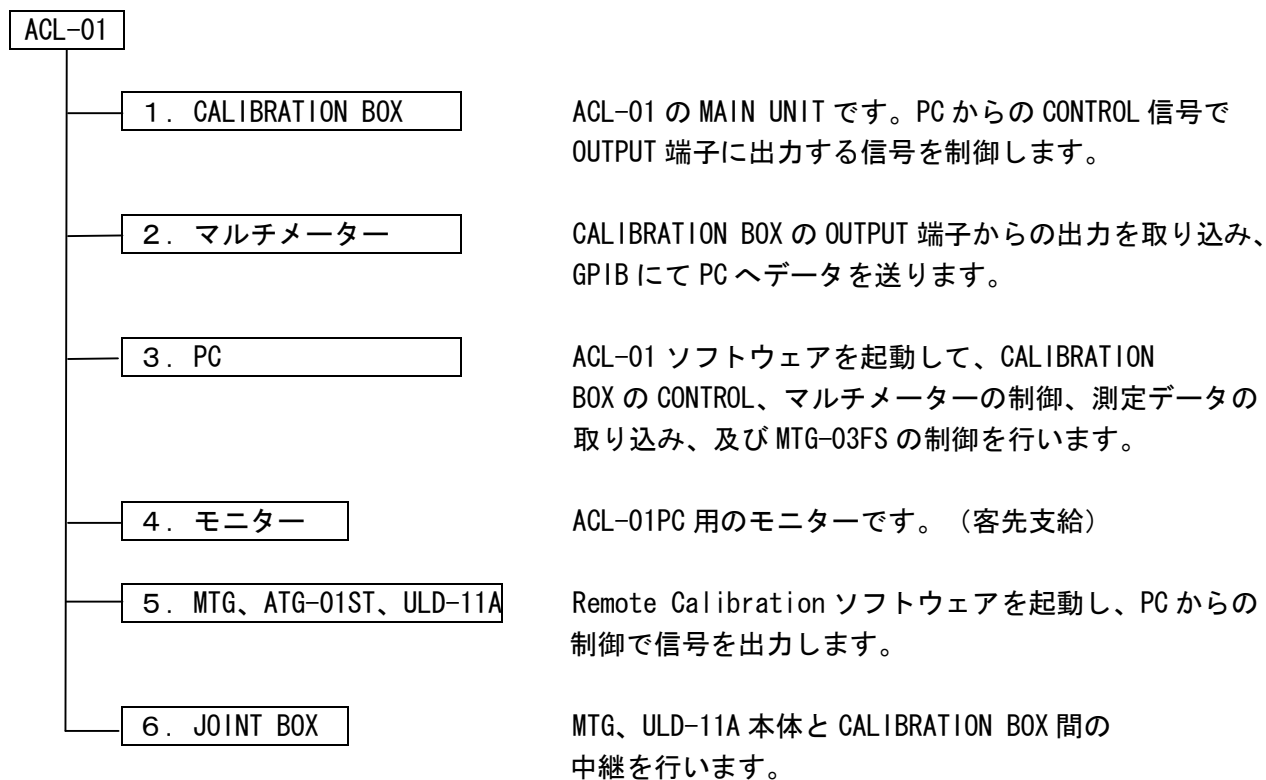
本装置(ACL-01)は MTG-03F、MTG-03FS、ATG-01ST、ULD-11A の出力の校正及び、測定を行う装置です。なお本書では、MTG-03F、MTG-03FS、を総称して MTG と記述します。

## 1-2. 特長

- (1) MTG、 ATG-01ST 、 ULD-11A の出力の校正ができます。
- (2) MTG、 ATG-01ST 、 ULD-11A の出力の測定ができます。
- (3) 測定するポイントは、ソフトウェアで自由に変更できます。
- (4) 許容範囲を設定することにより、測定データの合否判定ができます。
- (5) 測定データの保存ができます。

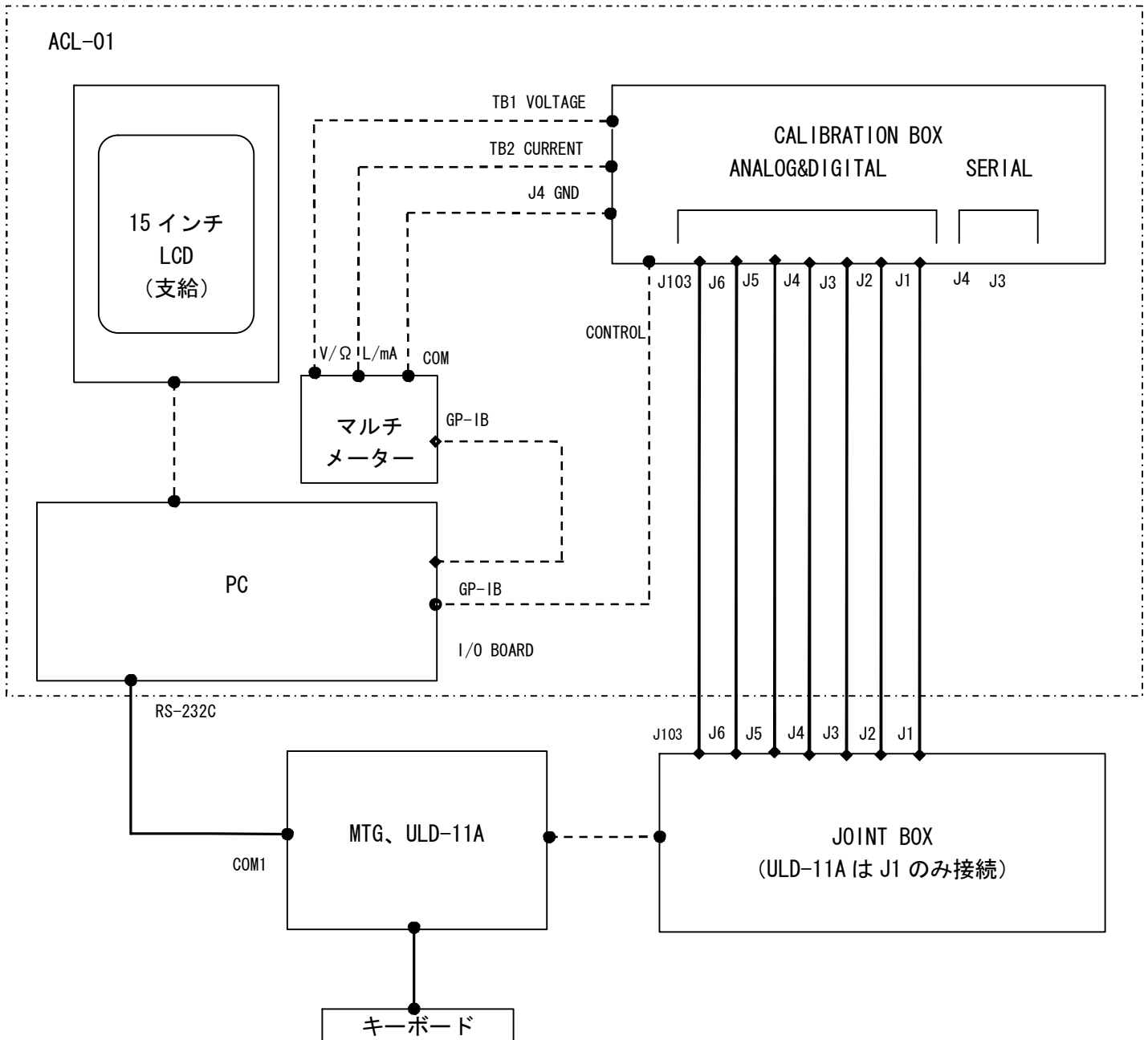
## 2-1. 構成ブロック

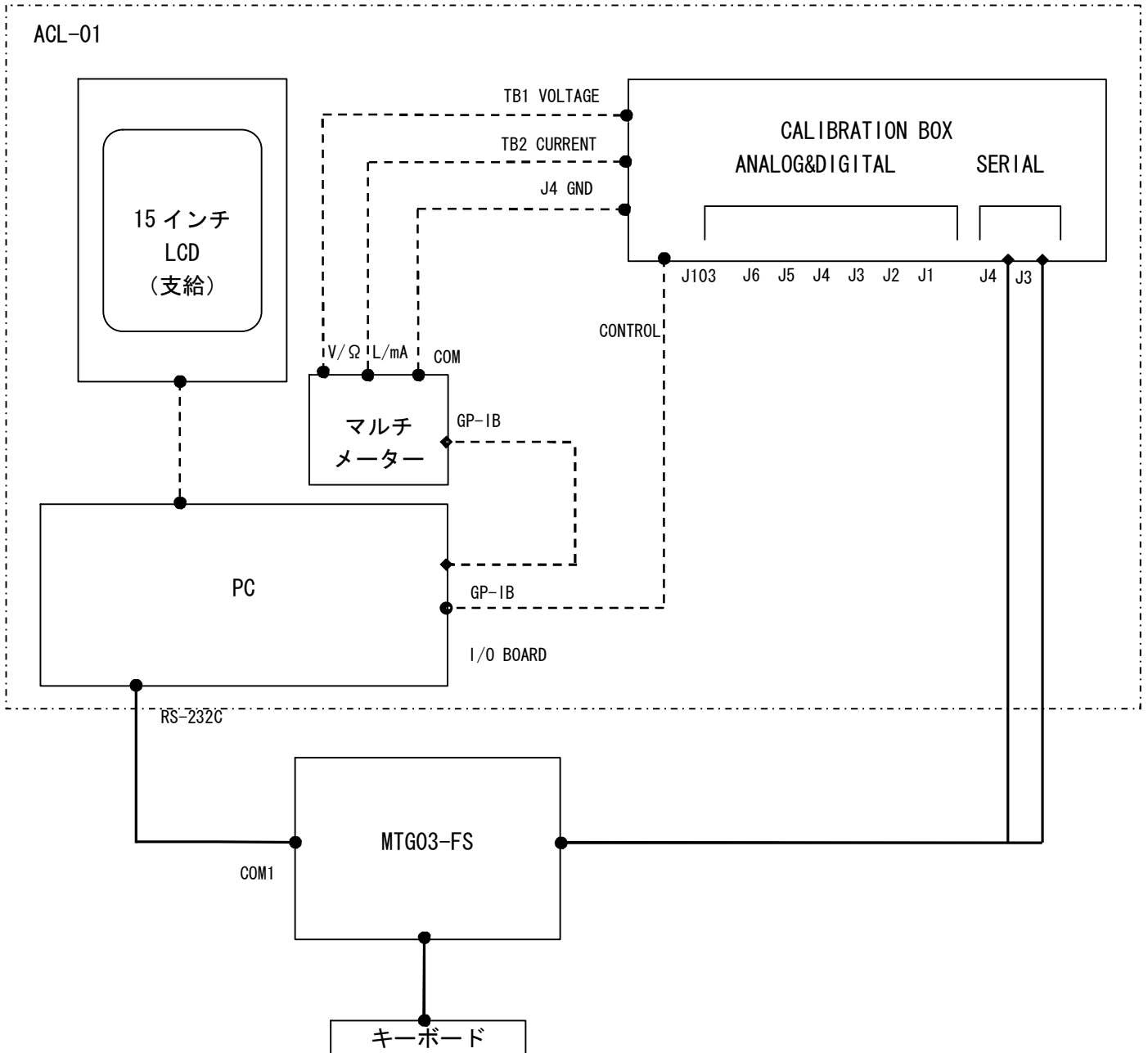
本装置は以下のように構成されています。



2-2. 回路ブロック

2-2-1. ANALOG&DIGITAL





## 2-3. 付属品

品名	仕様	数量	備考
取扱説明書	ACL-01	1部	

電気部品名	仕様	数量	備考
FUSE	F-7161 2A/250V	1	
FUSE	CP_2000	1	
FUSE	CP_0100	1	
GPIB ケーブル	CAB_2220	1	
CONTROL ケーブル	CAB-5120	1	
OUTPUT ケーブル	3 芯シールド線	1	
RS-232C ケーブル		1	メック製
FUNCTION ケーブル	F11~F14	1	
電源ケーブル		1	CALIBRATION BOX 用
ACL-01CD		1	インストール用ソフトウェア

## 3-1. CALIBRATION BOX の一般仕様・定格

環境条件 (室内)	温度	5~40℃
	湿度	30~ 80% (但し、結露状態を除く)
定格電圧		AC85 ~ 265V
定格周波数		50/60 Hz
消費電力		20VA 以下
重量		6kg 以下
外形寸法		外形図参照

## 3-2. モニター (客先支給)

項目	仕様
入力電源	AC100 ~ 240 V 単相 50/60Hz

AC 電源は PC から供給されます。

## 3-3. マルチメーター

項目	仕様
入力電源	AC100 V/AC220 V 単相 50/60Hz
型名	AD7451A (アドバンテスト社製)

## 3-4. PC

項目	仕様
入力電源	AC90~135 V/AC180~265V 単相 50/60Hz
型名	OptiPlex320 (デル社製)

## 3-5. MTG-03F、MTG-03FS、ATG-01ST、ULD-11A

詳細については、各装置の取扱説明書 を参照して下さい。

## 3-6. JOINT BOX

詳細については、各装置の取扱説明書 を参照して下さい。

## 3-7. SOFTWARE

ACL-01 ソフトウェアは、MTG、ATG-01ST 及び ULD-11A 本体上で動作する Remote Calibration ソフトウェアと通信を行うことによって、測定と校正を自動化するソフトウェアです。

## 1. 製品保証規定

- 本製品の保証期間は、工場出荷時から1年間です。  
この期間内に故障した製品は、当社の工場または、本製品をお求めになられた営業拠点施設にて無償で修理を行います。

### 1-1. 修理依頼方法

修理をご依頼の場合は当社営業所へ連絡してください。  
ただし、当社より出張修理を依頼される場合は、別途出張に要する費用を申し受けます。  
また、故障製品を当社に送付される場合の送料は送付元負担とさせていただきます。

### 1-2. 無償修理範囲外事項（有償修理）

- ① ご使用上の誤り、不当な修理や改造によって生じた故障及び損傷
- ② 駆動及び測定対象品の不良による内部ショート、誤接続によって生じた故障及び損傷
- ③ お客様による輸送・移動中の落下・衝撃等によって生じた故障及び損傷
- ④ 風水害、地震、火災、落雷その他の天災、災害、公害や塩害、異常電圧、指定外の電源使用等の外部要因によって生じた故障及び損傷
- ⑤ 指定外の機器と接続されたことによって生じた故障及び損傷
- ⑥ 説明書に記載の使用方法および注意に反するお取扱いによって生じた故障及び損傷
- ⑦ 消耗部品が損耗し交換を要する場合（バックアップ電池等）

- 修理によって交換された代替品、不良部品の所有権は当社に帰属するものとします。  
返却された製品に含まれる又は記憶された、あるいは組み込まれたお客様のいかなるソフトウェア、ファームウェア、メモリデータに関しても一切の責任を負わないものとします。
- 本製品保証規定は、ご購入本製品についてのみ故障の修理または代替品の提供をお約束するもので、本製品の故障又は使用による損傷については、当社はその責任を一切負わないものとします。

\* この保証は、上記に明示した期間、条件のもとにおいて無償修理をお約束するものです。従ってこの保証によってお客さまの法律上の権利を制限するものではありませんので、保証期間経過後の修理等ご不明な点は最寄りの営業所へご相談下さい。

## 2. サービス

サービスを依頼される場合はつぎの内容をご連絡ください。

- ① お名前
- ② 住所（付近の目標）
- ③ 電話番号
- ④ 品名
- ⑤ 型名
- ⑥ 製造番号
- ⑦ 故障の症状、状況など（できるだけ詳しく）
- ⑧ 購入年月日または使用年数

■ 修理期間はできるだけ短くするよう努力しておりますが、補修パーツの品切れなどにより期間を要する場合があります。尚、補修パーツが製造中止の場合や著しい破損がある場合、改造された場合等は修理をお断りすることがありますので予めご了承ください。

■ 製品価格に、技術者派遣などのサービス費用は含んでおりません。次の内容に関しましては、別途費用を申し受けます。

- ① 据え付け工事
- ② 取り付け調整指導および試運転立会い
- ③ 保守点検、調整および修理
- ④ 技術指導および技術教育

### 株式会社 メック

本社

〒838-0137

福岡県小郡市福童 196-1

Tel:0942-72-7266 Fax:0942-73-3545

【ホームページ URL】 <http://www.mecc.co.jp>