

# BackLight Power Unit for LCD Module

## BPU-01

### 大型LCD用BLUを4台同時に駆動対応！

\*注 参照

高電圧部は最大DC370Vまで対応！



前面



背面



リモート

**B** PU-01は、大型LCDテレビ等に使用されるバックライトのインバータ用の電源です。本装置1台あたり4つのインバータを同時に駆動できます。  
LCDモジュールの最終検査に！ ライフエージングに！ インバータのチェックに幅広くお使いいただけます。  
ラインアップとしてBPU-02、BPU-03を揃えております。ご要望によりお選びください。  
また、特注品も承っておりますのでお気軽にお尋ねください。

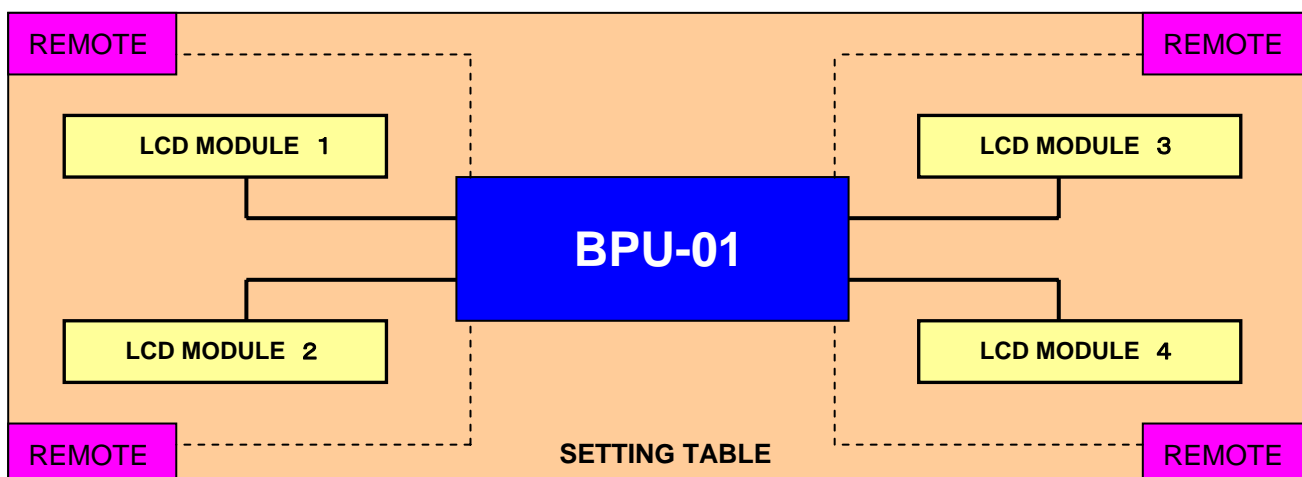
\*注：BLU = Back Light Unit

#### 特長

- ・ 1台で4つのバックライトへ電源を供給します。
  - \* 出力仕様は裏面をご参照ください。
- ・ BPU-01およびBPU-03生産ラインでの使用を考えてリモートボックスの操作を簡単にしました。
- ・ 出力過負荷時の保護として、電流制限回路を搭載しています。
- ・ 各出力チャンネルを個別にON/OFFできます。
- ・ 一時入力電源は、AC100VおよびAC200Vに対応しています。

◆出力仕様		BPU-01	BPU-02	BPU-03
HV部 (選択使用)	DC140V 固定	4CH	—	—
	DC240V 固定	4CH	—	—
	DC370V 固定	4CH	—	—
低圧部	DC5V 固定	4CH	—	—
	DC0V~5V 可変①	1CH	1CH	1CH
	DC0V~5V 可変②	1CH	1CH	1CH
	DC12V 固定	4CH	1CH	1CH
Inverter 電源部	DC24V 固定	—	4CH	4CH
◆各対応				
リモート BOX		○	—	○
出力チェック用端子		○	○	○
電源保護回路		○	○	○
24V 出力部 電圧電流表示		—	○	—
◆一般仕様				
環境条件 (室内)	温度	5°C~40°C	5°C~40°C	5°C~40°C
	湿度	30%~80%	30%~80%	30%~80%
定格電圧		AC90~110V(100V時) AC190~210V(200V時) (単相)切り替え	AC85~264V(単相)	AC85~264V(単相)
定格周波数		50Hz/60Hz	50Hz/60Hz	50Hz/60Hz
消費電力		2000VA 以下 (AC 200V 入力時)	2000VA 以下 (AC 200V 入力時)	2000VA 以下 (AC 200V 入力時)
外形寸法		500mm(W)x300mm (D)x150mm(H)	434mm(W)x400mm (D)x162mm(H)	500mm(W)x300mm (D)x150mm(H)
重量 (本体)		15kg 以下	15kg 以下	15kg 以下

※ ご使用の一例、SETTING TABLE 上部からの図。(BPU-01)



株式会社 メック

〒838-0137 福岡県小郡市福童 196-1  
 TEL : 0942-41-2101 FAX : 0942-41-2105  
 URL : <http://www.mecc.co.jp>

ご相談／お問い合わせは