

図 番 202030110
作成日 09. 12. 11

MODEL

FT-001

Filter Tester

仕様書

設計部長	設計担当者	設計担当者

MECC CO., LTD.

196-1 FUKUDO OGORI-SHI,
FUKUOKA 838-0137 JAPAN

Tel : 0942-72-7266 Fax : 0942-73-3545

ご注意

- (1) 本書の内容の一部または全部を無断転載することは固くお断りします。
- (2) 本書の内容については、将来予告なしに変更することがあります。
- (3) 本書の内容については、万全を期して作成しましたが、万一ご不審な点や誤り、記載もれなど、お気づきの点がありましたらご連絡ください。

改訂履歴

マニュアルの改訂記号は、表紙の上にある図番の後尾に付記されます。

改訂記号
↓
図 番 202030110

改訂記号	改訂日	改訂ページ・内容
0	09.12.11	初版印刷

〔1〕章	概説.....	1
1-1.	概要.....	1
1-2.	特長.....	1
〔2〕章	定格・仕様.....	2
2-1.	定格.....	2
2-2.	仕様.....	2
2-3.	測定項目.....	4
〔3〕章	構成.....	5
3-1.	構成ブロック.....	5
3-2.	構成ブロック.....	5
3-3.	付属品.....	6

製品保証規定・サービス

外形図

〔1〕章 概説

1-1. 概要

本装置 (Model: FT-001/フィルタテスタ) は、フィルタの製造工程において、リターンロス、伝送特性を表示し、検査を行う装置です。

パーソナルコンピュータ (PC) のUSBポートと接続することにより、リターンロス、伝送特性をディスプレイに表示します。PORT1からPORT4までの4ポート構成となっておりますので、多ポートフィルタの接続切替が不要になり、製造ラインの効率化が図れます。さらに、4ポート分のリターンロス、伝送特性を1画面に表示、判定できますので、品質向上に貢献します。

1-2. 特長

- ◆ 4ポート構成のため、多ポートフィルタの接続切替が大幅に削減され、1画面に全ポートの特性が表示できますので、2ポート構成に比べて調整、検査時間を大幅に短縮することが可能です。
- ◆ 1MHz ~ 3000MHzまでの周波数範囲の測定が可能です。
- ◆ フィルタの品種に応じた条件設定を複数保存できますので、品種切替作業が容易です。
- ◆ 電源 (最大10V、最大100mA 2チャンネル) を準備していますので、アンプ付きのフィルタにも対応できます。
- ◆ キャリブレーションを行うことで、本体とDUT (被測定物) の接続ケーブルが長い場合でも高精度で測定することが可能です。
- ◆ コンパクト (高さ100mm) 設計ですので作業スペースがすっきりします。
- ◆ PCによる外部制御のため、本体のローコスト化を実現しています。

〔2〕章 定格・仕様

2-1. 定格

表2-1 定格仕様

項目		内容
環境条件	温度	10～35℃
	湿度	30～80% (但し、結露状態を除く)
定格電圧		AC 100 ～ 120V ±10%
消費電力		150VA以下
外形寸法		400(W) × 100(H) × 410(D) 但し突起物を除く
重量		12kg以下

2-2. 仕様

入出力部 (PORT1、PORT2、PORT3、PORT4)

- ① ポート数…………… 4ポート
- ② 掃引周波数範囲…………… 1MHz ～ 3GHz
- ③ 掃引タイプ…………… Linear/Log
- ④ 出力レベル…………… 0dBm
- ⑤ フラットネス…………… ±5dB
- ⑥ 測定ポイント…………… 100 ～ 500(1ポイントステップ)
- ⑦ コネクタ…………… N型コネクタ (Female) 50Ω
- ⑧ ダイナミックレンジ…………… 65dB以上 (伝送特性)
…………… 25dB以上 (反射特性)
- ⑨ 相対確度…………… 伝送特性 0 ～ 20dB ±1dB、20 ～ 65dB ±5%
…………… 反射特性 0 ～ 10dB ±1dB、10 ～ 25dB ±10%
(ただし、校正した室温の±1℃)

V1、V2電源部

- ① チャンネル数…………… 2チャンネル
- ② 電圧範囲…………… 1.00V ～10.00V
- ③ 電圧確度…………… ±(0.1% of rdg + 5digits)
- ④ 最大電流…………… 100.0mA
- ⑤ 電流確度…………… ±(0.1% of rdg + 5digits)

外部インターフェース

- ① USB…………… USB 2.0 (TypeB)

動作推奨PC

- ① CPU 1.6GHz以上のプロセッサ
- ② メモリ 1GB以上のシステムメモリ
- ③ グラフィック XGA以上をサポートするグラフィックボード
- ④ USBポート 3ポート以上 (FT-001用に)
 - 本体との通信用
 - USBメモリ (設定条件の読み込みやデータ保存用)
 - テンキー (本体操作用)
- ⑤ OS Windows XP (32ビット用)、Windows Vista (32ビット用)

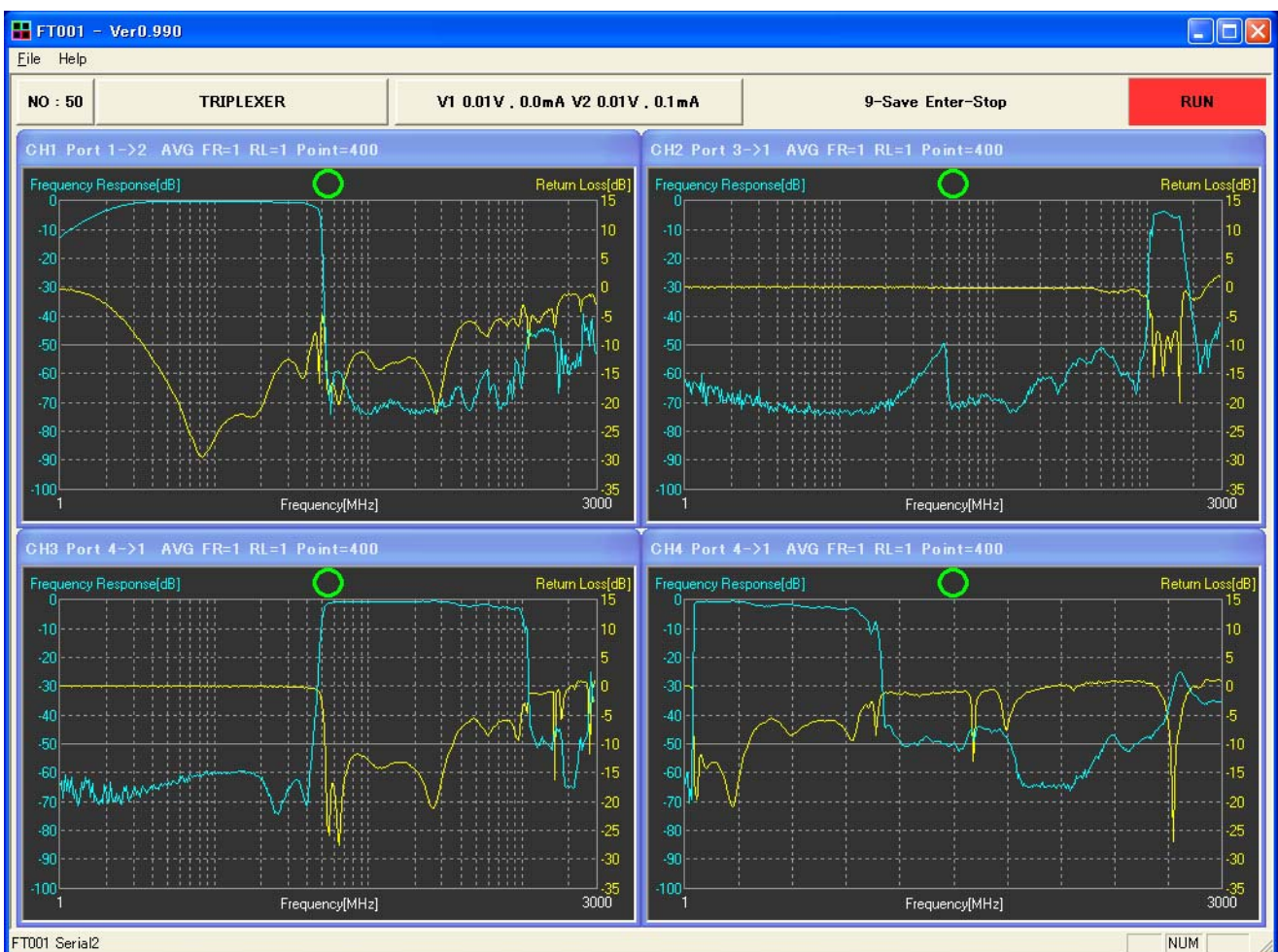
Windowsは、米国Microsoft社の米国およびその他の国における商標および登録商標です。

2-3. 測定項目

本装置における測定項目は次の通りです。各測定項目の条件設定を行うことにより、良否を自動判定します。自動判定することにより、判断ミスを防ぐ事ができます。

NO	測定項目	測定内容
1	Return Loss	ポートに接続したDUTのリターンロス測定
2	Frequency Response	ポート間に接続したDUTの伝送特性測定
3	V1, V2 Voltage	V1, V2の電圧測定
4	V1, V2 Current	V1, V2の消費電流測定

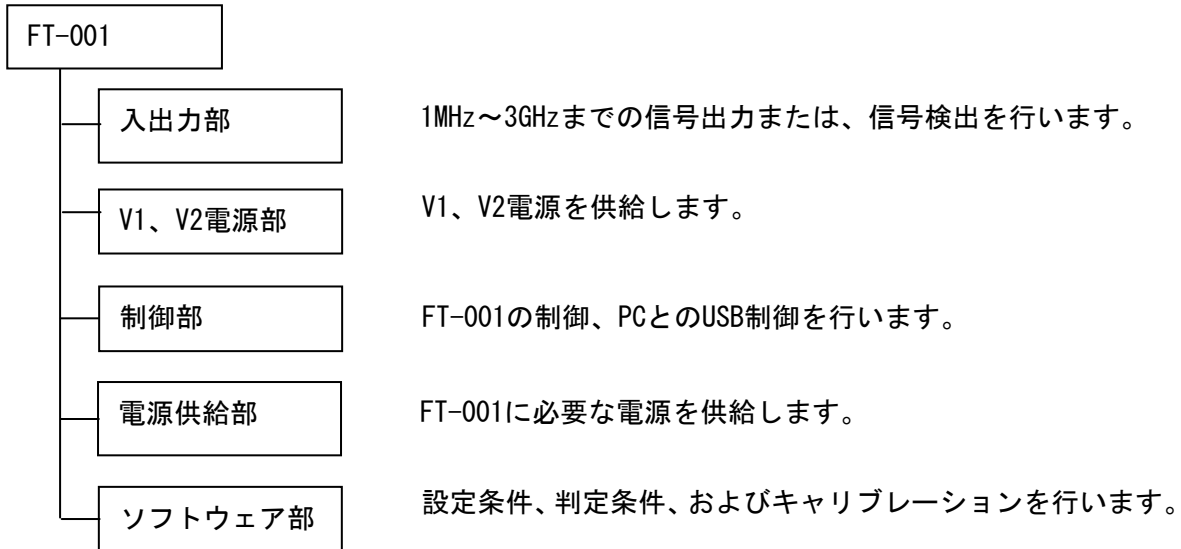
測定画面例



[3] 章 構成

3-1. 構成ブロック

図1に本装置（FT-001）の内部構成ブロックを示します。



3-2. 構成ブロック

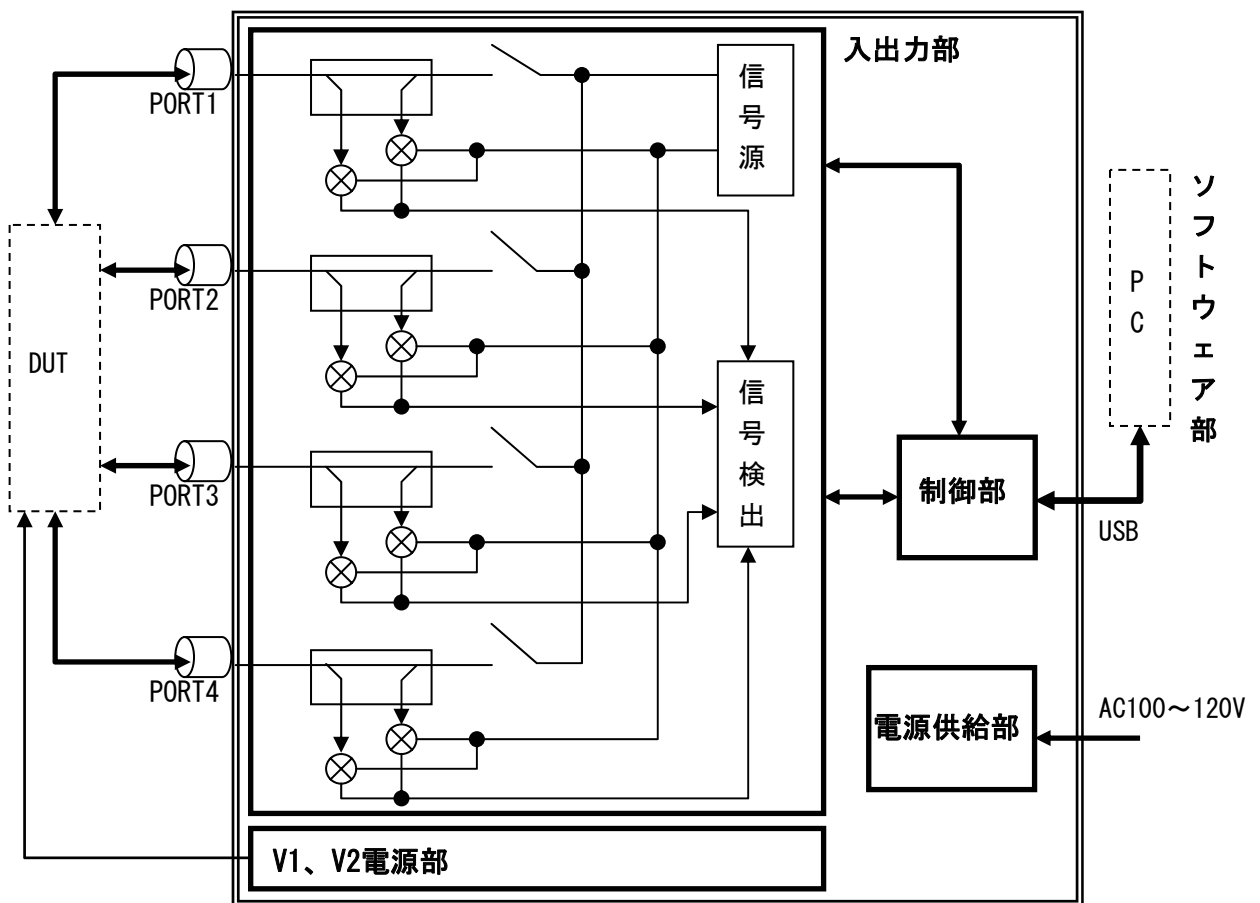


図1 FT-001構成ブロック

3-3. 付属品

	数量
・ 予備ヒューズ (0239005. MXP (5A/125V))	2
・ 3P電源コード (KP30PKS16SJT18_3)	1
・ V1, V2電源コネクタ (VHR-4N) 1mのケーブル付	1
・ CD-ROM	1
FT001_Control_Setup_日付.msi (FT001A.exe-本体制御ソフト)	
FT001_PC_Setup_日付.msi (FtConfig.exe-条件設定ソフト)	
Cy3684_ez_usb_fx2lp_development_kit_15.exe (USBドライバ)	
・ 試験成績書	1
・ 取扱説明書	1

製品保証規格・サービス

1. 製品保証規定

- 本製品の保証期間は、工場出荷時から1年間です。
この期間内に故障した製品は、当社の工場または、本製品をお求めになられた営業拠点施設にて無償で修理を行います。

1-1. 修理依頼方法

修理をご依頼の場合は当社営業所へ連絡してください。
ただし、当社より出張修理を依頼される場合は、別途出張に要する費用を申し受けます。
また、故障製品を当社に送付される場合の送料は送付元負担とさせていただきます。

1-2. 無償修理範囲外事項（有償修理）

- ① ご使用上の誤り、不当な修理や改造によって生じた故障及び損傷
- ② 駆動及び測定対象品の不良による内部ショート、誤接続によって生じた故障及び損傷
- ③ お客様による輸送・移動中の落下・衝撃等によって生じた故障及び損傷
- ④ 風水害、地震、火災、落雷その他の天災、災害、公害や塩害、異常電圧、指定外の電源使用等の外部要因によって生じた故障及び損傷
- ⑤ 指定外の機器と接続されたことによって生じた故障及び損傷
- ⑥ 説明書に記載の使用法および注意に反するお取扱いによって生じた故障及び損傷
- ⑦ 消耗部品が損耗し交換を要する場合（バックアップ電池等）

- 修理によって交換された代替品、不良部品の所有権は当社に帰属するものとします。
返却された製品に含まれる又は記憶された、あるいは組み込まれたお客様のいかなるソフトウェア、ファームウェア、メモリデータに関しても一切の責任を負わないものとします。
- 本製品保証規定は、ご購入本製品についてのみ故障の修理または代替品の提供をお約束するもので、本製品の故障又は使用による損傷については、当社はその責任を一切負わないものとします。

- * この保証は、上記に明示した期間、条件のもとにおいて無償修理をお約束するものです。
従ってこの保証によってお客さまの法律上の権利を制限するものではありませんので、保証期間経過後の修理等ご不明な点は最寄りの営業所へご相談下さい。

製品保証規格・サービス

2. サービス

サービスを依頼される場合はつぎの内容をご連絡ください。

- ① お名前
- ② 住所（付近の目標）
- ③ 電話番号
- ④ 品名
- ⑤ 型名
- ⑥ 製造番号
- ⑦ 故障の症状、状況など（できるだけ詳しく）
- ⑧ 購入年月日または使用年数

■ 修理期間はできるだけ短くするよう努力しておりますが、補修パーツの品切れなどにより期間を要する場合があります。尚、補修パーツが製造中止の場合や著しい破損がある場合、改造された場合等は修理をお断りすることがありますので予めご了承ください。

■ 製品価格に、技術者派遣などのサービス費用は含んでおりません。次の内容に関しましては、別途費用を申し受けます。

- ① 据え付け工事
- ② 取り付け調整指導および試運転立会い
- ③ 保守点検、調整および修理
- ④ 技術指導および技術教育

株式会社 メック

本社

〒838-0137

福岡県小郡市福童 196-1

Tel:0942-72-7266 Fax:0942-73-3545

【ホームページURL】 <http://www.mecc.co.jp>