

図 番 541630110  
作成日 2007.01.09  
改定日 . . .

MODEL

バックライト用電源  
**B P S - 0 6 A**  
Back Light Power unit  
**仕 様 書**

設計部長	設計担当者	設計担当者

**MECC CO. , LTD.**

191-1 FUKUDO OGORI-SHI  
FUKUOKA 838-0137 JAPAN  
TEL:0942-72-7266 FAX:0942-73-3545

## ご注意

- (1) 本書の内容の一部または全部を無断転載することは固くお断りします。
- (2) 本書の内容については、将来予告なしに変更することがあります。
- (3) 本書の内容については、万全を期して作成しましたが、万一ご不審な点や誤り、記載もれなど、お気づきの点がありましたらご連絡ください。

## 改訂履歴

マニュアルの改訂番号は、表紙の上にある図番の後尾に付記されます。

図番 5 4 1 6 3 0 1 1 0  改訂記号

改訂記号	改定日	改定ページ・内容
0	2007.01.09	初版印刷

1. 概 説
--------

1-1. 概 要 .....	1
1-2. 特 長 .....	1

2. 構 成
--------

2-1. 構成ブロック .....	2
2-2. 回路ブロック .....	3

3. 定格・仕様
----------

3-1. BPS-06A UNIT .....	4
-------------------------	---

製品保証規定・サービス
-------------

1. 保 証
2. サービス

## [1] 章 概説

### 1-1. 概要

本装置は、LCD用バックライトにDC電源を供給するためのユニットです。1台で4つのバックライトへ電源を供給します。

### 1-2. 特長

- ◆ LCD用バックライトのインバータ用DC24V/高圧出力(140V/240V)を切り替えて出力できます。
- ◆ 出力過負荷時の保護で電流制限回路を有します。
- ◆ 24V/高圧出力の他に5V、12Vの出力ができます。
- ◆ 本ユニット1台で4台のバックライトへ電源を供給できます。
- ◆ 可変5V出力は2系統でそれぞれ電圧の調整が行えます。
- ◆ それぞれの出力を個別にON/OFFできます。

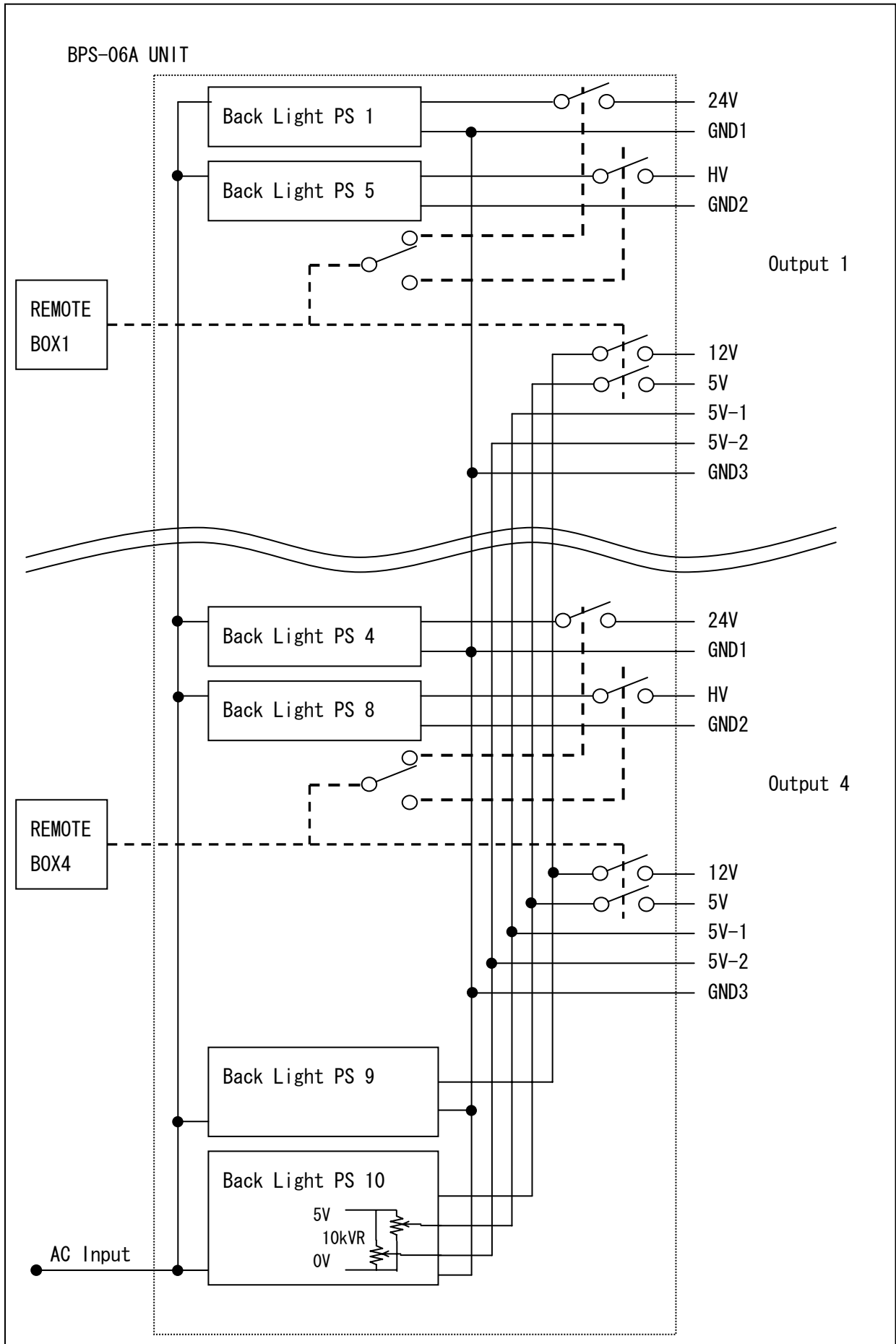
## 〔2〕章 構成

## 2-1. 構成ブロック

本装置は以下のように構成されています。

BPS-06A		
1	Chassis	BPS のシャーシです。バックライト用電源が収納されています。
2	BackLight PS1	バックライト用電源 1 です。インバータ用の 24V 出力を行います。
3	BackLight PS2	バックライト用電源 2 です。インバータ用の 24V 出力を行います。
4	BackLight PS3	バックライト用電源 3 です。インバータ用の 24V 出力を行います。
5	BackLight PS4	バックライト用電源 4 です。インバータ用の 24V 出力を行います。
6	BackLight PS5	バックライト用電源 5 です。インバータ用の HV 出力 (140V/240V) を行います。 24V 出力と切り替えて使用します。
7	BackLight PS6	バックライト用電源 6 です。インバータ用の HV 出力 (140V/240V) を行います。 24V 出力と切り替えて使用します。
8	BackLight PS7	バックライト用電源 7 です。インバータ用の HV 出力 (140V/240V) を行います。 24V 出力と切り替えて使用します。
9	BackLight PS8	バックライト用電源 8 です。インバータ用の HV 出力 (140V/240V) を行います。 24V 出力と切り替えて使用します。
10	BackLight PS9	バックライト用電源 9 です。低圧出力 (12V 4 系統) を行います。
11	BackLight PS10	バックライト用電源 10 です。低圧出力 (5V 4 系統、5V-1 4 系統、5V-2 4 系統) を行います。
12	REMOTE BOX	24V/HV、12V、5V 電源、EXT (外部用接点) を 4 台個別に ON/OFF します。

回路ブロック



[3] 章 定格・仕様

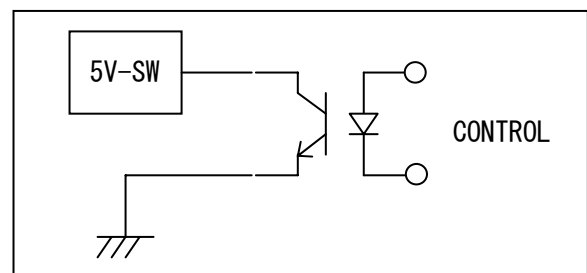
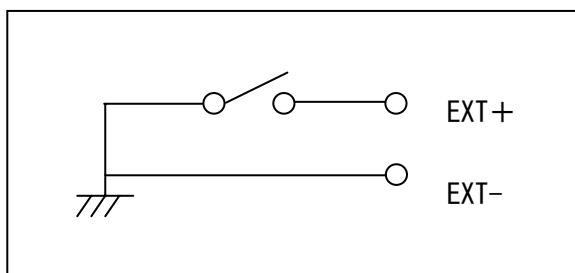
3-1. BPS-06A

項目		内容	
環境条件 (室内)	温度	5°C~40°C	
	湿度	30%~80% (但し、結露状態を除く)	
定格入力電圧		AC230V (単相)	
入力電圧範囲		AC200V~245V (単相)	
定格周波数		50Hz	
消費電力		2000 VA 以下 (AC 230V入力時)	
外形寸法		720 mm(W) × 297 mm(D) × 306 mm(H)	外形図参照
重量		35 kg 以下	

3-1-1 Chassis (シャーシ)

BPS-06A のシャーシ部です。

- ① POWER スイッチ            主電源スイッチです。 | 印側で ON、○印側で OFF します。
- ② チェック端子            24V、12V、5V 出力の電圧のモニターを行います。
- ③ 5V-1/5V-2            5V-1、5V-2 の出力電圧の調整を行います。
- ④ AC INPUT            電源入力コネクタで AC 230V を入力します。  
AC ケーブル 2m 添付 先端未処理
- ⑤ 出力コネクタ            HV、24V、5V、5V-1、5V-2 及び 12V の出力を行います。  
出力ケーブル 2.5m 添付 先端未処理
- ⑥ EXT            外部出力用接点です。  
リモート BOX の EXT-SW を ON で GND とショートになります。
- ⑦ CONTROL            外部制御信号の入力端子です。  
High 入力で 5V 電源が ON します。  
入力電圧 0~5V  
Low: 0~0.5V High: 3~5V  
入力電流 最大 25mA (5V 入力時)



- ⑧ REMOTE1, 2, 3, 4            REMOTE-BOX の入力端子です。

## 3-1-2 Back Light PS 1

## ■ インバータ電源部

- (1) 出力電圧 DC24V (電圧調整範囲 16.5V~26.4V)
- (2) 出力電流 10A max
- (3) 保護機能 過電流保護、過電圧保護

## 3-1-3 Back Light PS 2

3-1-2 Back Light PS 1 を参照ください

## 3-1-4 Back Light PS 3

3-1-2 Back Light PS 1 を参照ください

## 3-1-5 Back Light PS 4

3-1-2 Back Light PS 1 を参照ください

## 3-1-6 Back Light PS 5

## ■ インバータ電源部

- (1) 出力電圧 DC140V/240V (スイッチにて切り替え)
- (2) 出力電流 DC140V 出力時 0.86A max  
DC240V 出力時 0.50A max
- (3) 保護機能 過電流保護、過電圧保護

## 3-1-7 Back Light PS 6

3-1-6 Back Light PS 5 を参照ください

## 3-1-8 Back Light PS 7

3-1-6 Back Light PS 5 を参照ください

## 3-1-9 Back Light PS 8

3-1-6 Back Light PS 5 を参照ください

3-1-10 Back Light PS 9

■ 低圧部

- (1) 出力電圧 DC12V 4系統 (電圧調整範囲 8.25V~13.2V)
- (2) 出力電流 4系統合計 4A max
- (3) 保護機能 過電流保護、過電圧保護

3-1-11 Back Light PS 10

■ 低圧部

- (1) 出力電圧
 

5V 電源	DC5V 4系統 (電圧調整範囲 4.5V~5.5V)
5V-1 電源	DC0V~DC5V 4系統 (本体可変抵抗器 10kΩ より並列出力)
5V-2 電源	DC0V~DC5V 4系統 (本体可変抵抗器 10kΩ より並列出力)
- (2) 出力電流 5V 電源 4系統合計 4A max
- (3) 保護機能 過電流保護、過電圧保護

3-1-12 REMOTE BOX

HV/24V、12V、5V 電源、EXT (外部出力用接点) を 4 台個別に ON/OFF します。

HV/24V 出力の切り替えは本体内部のスイッチにて切り替え

本体-REMOTE 間ケーブル長 2m

# 製品保証・サービス

---

## 1. 製品保証規定

- 本製品の保証期間は、工場出荷時から1年間です。  
この期間内に故障した製品は、当社の工場または、本製品をお求めになられた営業拠点施設にて無償で修理を行います。

### 1-1. 修理依頼方法

修理をご依頼の場合は当社営業所へ連絡してください。  
ただし、当社より出張修理を依頼される場合は、別途出張に要する費用を申し受けます。  
また、故障製品を当社に送付される場合の送料は送付元負担とさせていただきます。

### 1-2. 無償修理範囲外事項（有償修理）

- ① ご使用上の誤り、不当な修理や改造によって生じた故障及び損傷
- ② 駆動及び測定対象品の不良による内部ショート、誤接続によって生じた故障及び損傷
- ③ お客様による輸送・移動中の落下・衝撃等によって生じた故障及び損傷
- ④ 風水害、地震、火災、落雷その他の天災、災害、公害や塩害、異常電圧、指定外の電源使用等の外部要因によって生じた故障及び損傷
- ⑤ 指定外の機器と接続されたことによって生じた故障及び損傷
- ⑥ 説明書に記載の使用方法および注意に反するお取扱いによって生じた故障及び損傷
- ⑦ 消耗部品が損耗し交換を要する場合（バックアップ電池等）

- 修理によって交換された代替品、不良部品の所有権は当社に帰属するものとします。  
返却された製品に含まれる又は記憶された、あるいは組み込まれたお客様のいかなるソフトウェア、ファームウェア、メモリデータに関しても一切の責任を負わないものとします。

- 本製品保証規定は、ご購入本製品についてのみ故障の修理または代替品の提供をお約束するもので、本製品の故障又は使用による損傷については、当社はその責任を一切負わないものとします。

- \* この保証は、上記に明示した期間、条件のもとにおいて無償修理をお約束するものです。  
従ってこの保証によってお客さまの法律上の権利を制限するものではありませんので、保証期間経過後の修理等ご不明な点は最寄りの営業所へご相談下さい。

### 2. サービス

サービスを依頼される場合はつぎの内容をご連絡ください。

- ① お名前
- ② 住所（付近の目標）
- ③ 電話番号
- ④ 品名
- ⑤ 型名
- ⑥ 製造番号
- ⑦ 故障の症状、状況など（できるだけ詳しく）
- ⑧ 購入年月日または使用年数

- 修理期間はできるだけ短くするよう努力しておりますが、補修パーツの品切れなどにより期間を要する場合があります。尚、補修パーツが製造中止の場合や著しい破損がある場合、改造された場合等は修理をお断りすることがありますので予めご了承ください。
- 製品価格に、技術者派遣などのサービス費用は含んでおりません。次の内容に関しましては、別途費用を申し受けます。
  - ① 据え付け工事
  - ② 取り付け調整指導および試運転立会い
  - ③ 保守点検、調整および修理
  - ④ 技術指導および技術教育

## 株式会社 メック

本社

〒838-0137

福岡県小郡市福童 196-1

Tel:0942-72-7266 Fax:0942-73-3545

【ホームページURL】 <http://www.mecc.co.jp>